

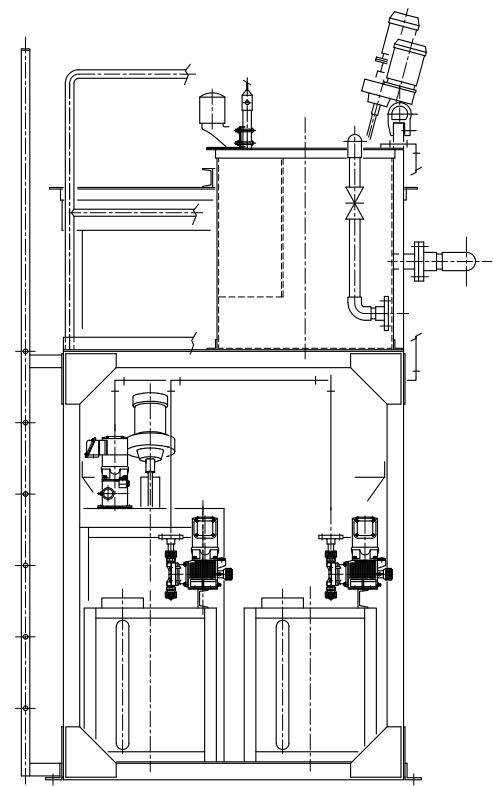
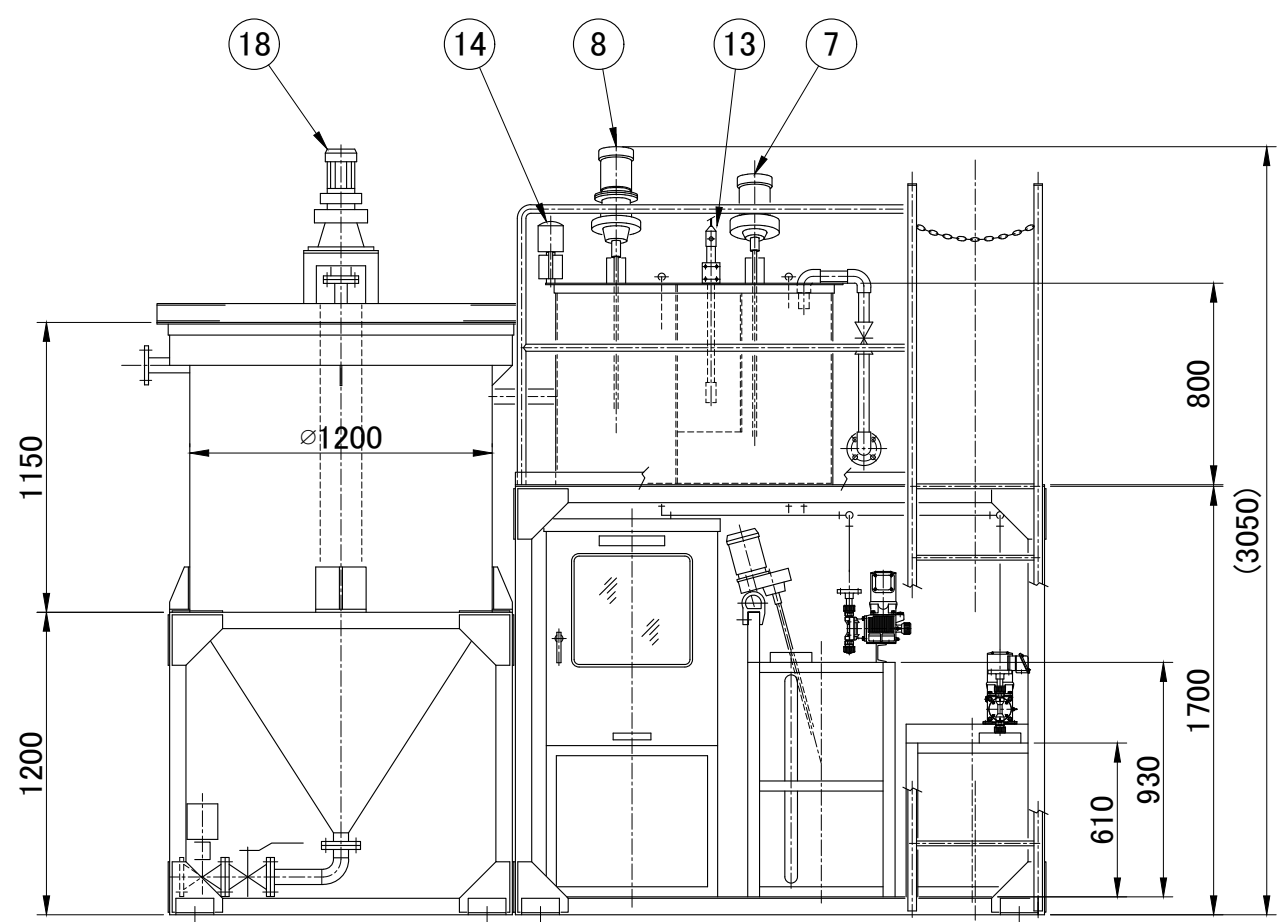
点検架台下部詳細

装置仕様

原水入口径	40A-JIS10KF
処理水出口径	50A-JIS10KF
汚泥出口径	50A-JIS10KF
装置重量	約 1.3 ton
運転重量	約 3.7 ton
槽内面塗装	ノントールエポキシ樹脂塗装
装置外面塗装	錆止塗装+油性塗料塗装 塗装色: Y37-60D(日塗工)
手摺・梯子塗装	錆止塗装+油性塗料塗装 塗装色: 2.5Y8/-12(マンセル)


記事

- 計量は、反応槽出口の三角堰にて行う。
- 苛性ソーダは、24%を標準とし攪拌機は取付けない。
- 凝集剤は、市販液体品とする。



品番	部品名称	材質	数量	備考
18	沈澱槽減速機	FC	1	CNVM01-6120DB-7569 0.1 kw
17	点検共通架台	SS400	1	手摺・タラップ付
16	汚泥引抜弁	FC	1	50A電動ボール弁
15	制御盤	SS400	1	屋外自立型
14	中継ボックス	ABS	1	CT
13	pH検出器	ガラス PP	1	8014
12	高分子凝集剤ポンプ	PVC	1	SK-S31VS-32 65W
11	苛性ソーダポンプ	PVC	1	SK-S31VH-32 65W
10	凝集剤ポンプ	PVC	1	SK-S31VC-32 65W
9	高分子凝集剤槽 攪拌機	SUS304	1	KP-4001B 0.1KW
8	凝集槽攪拌機	SUS304	1	KP-4001B-15 0.1KW
7	反応槽攪拌機	SUS304	1	KP-4001B 0.1KW
6	高分子凝集剤槽	PVC	1	200L
5	苛性ソーダ槽	PVC	1	100L
4	凝集剤槽	PVC	1	100L
3	沈澱槽	SS400	1	1.4m ³
2	凝集槽	SS400	1	200L
1	反応槽	SS400	1	300L

製作 令和2年12月23日	客先名	図面名称 CED-01型 凝集沈澱処理装置 外形図
------------------	-----	---------------------------------

5	4	3	2	1	変番	承認	検図	作図	 尺度 1/30 CED-01-002R1
					薬注ポンプの型式変更				
					令和5年7月18日				