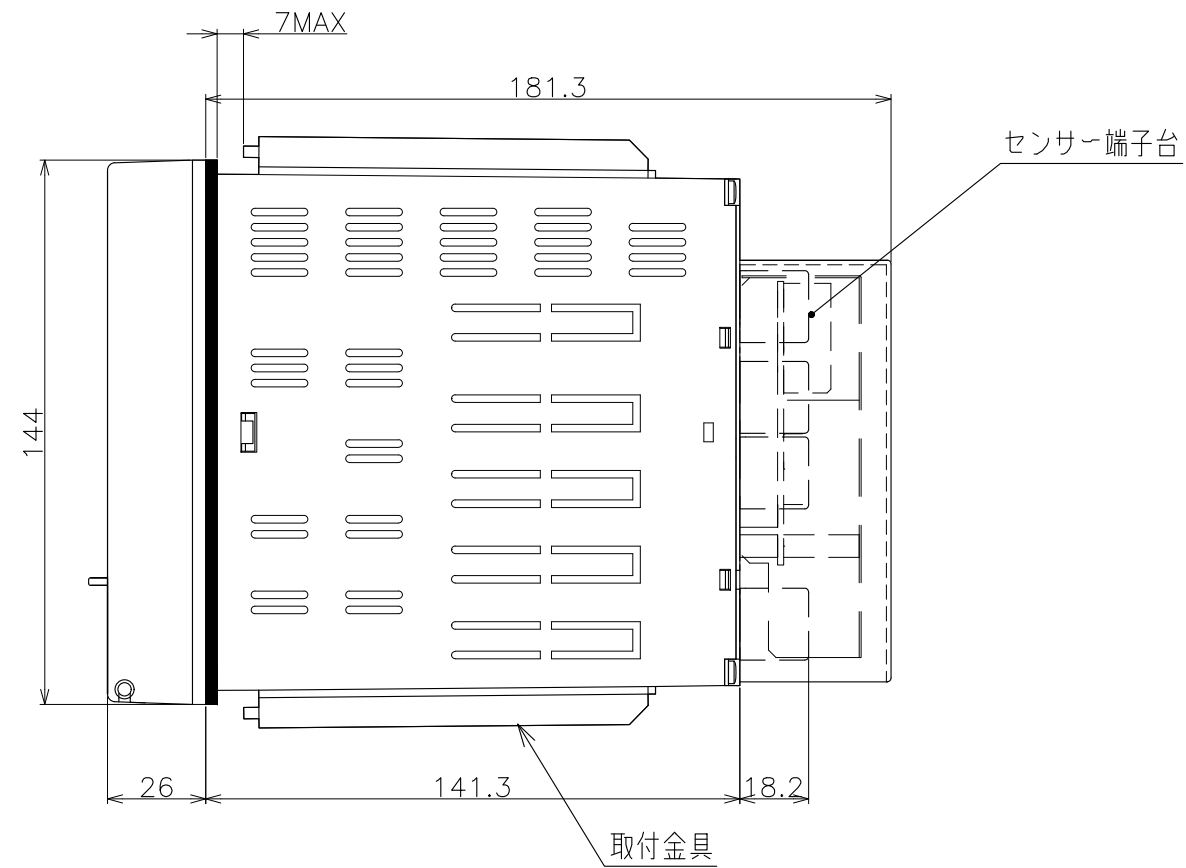
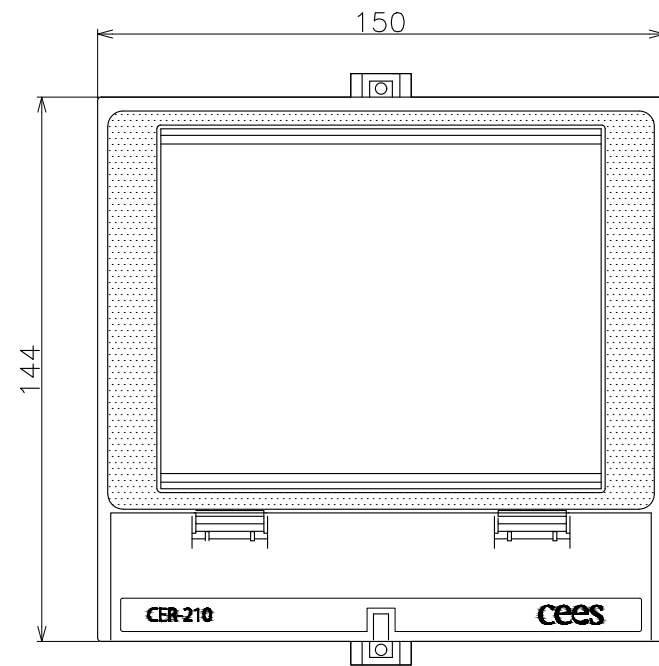


パネルカット寸法  
Panel Cutout



型式	CER-210
測定範囲	pH電極：0.00~14.00, ORP電極：±1.500V
記録点数	1点
直線性	pH：±0.03pH、ORP±0.002V
再現性	pH：±0.02pH、ORP±0.001V
温度補償	無し、Pt100、Pt1000、350Ω、500Ω、6.8kΩ、10kΩ
表示方式	5.7インチカラーLCD
記録色	16色（任意選択・設定）
測定周期	100ms、温度：300ms
標準液校正	自動校正、手動校正選択可能
表示種類	デジタル表示、グラフ表示（記録データと現在値）
記録方式	内部メモリー（100MB）に記録 外部メモリーSD・SDHC挿入時は、自動書き込み
リレー出力	上限、下限各設定範囲 0~100% リレー接点出力
CER-210	接点容量：AC 250V, 3A
絶縁抵抗	500V DC 20MΩ以上（各端子~FG端子、ガラス電極端子は除く）
耐電圧	AC 1500V 1分間（電源端子~FG端子）
周囲温度	0~50℃, 20~80%RH（結露無きこと）
取付	パネル埋め込み取付（垂直パネル）
電源	AC 100V~240V 50/60Hz（共用）
消費電力	25VA MAX
概算重量	1.5kg

製作 令和2年12月23日	客先名	図面名称 pH記録計 CER-210 (警報出力付) 仕様図
5	4	3
2	1	変番
		承認
		検図
		作図
		変更年月日
		尺度 1/2
		CER-210-001