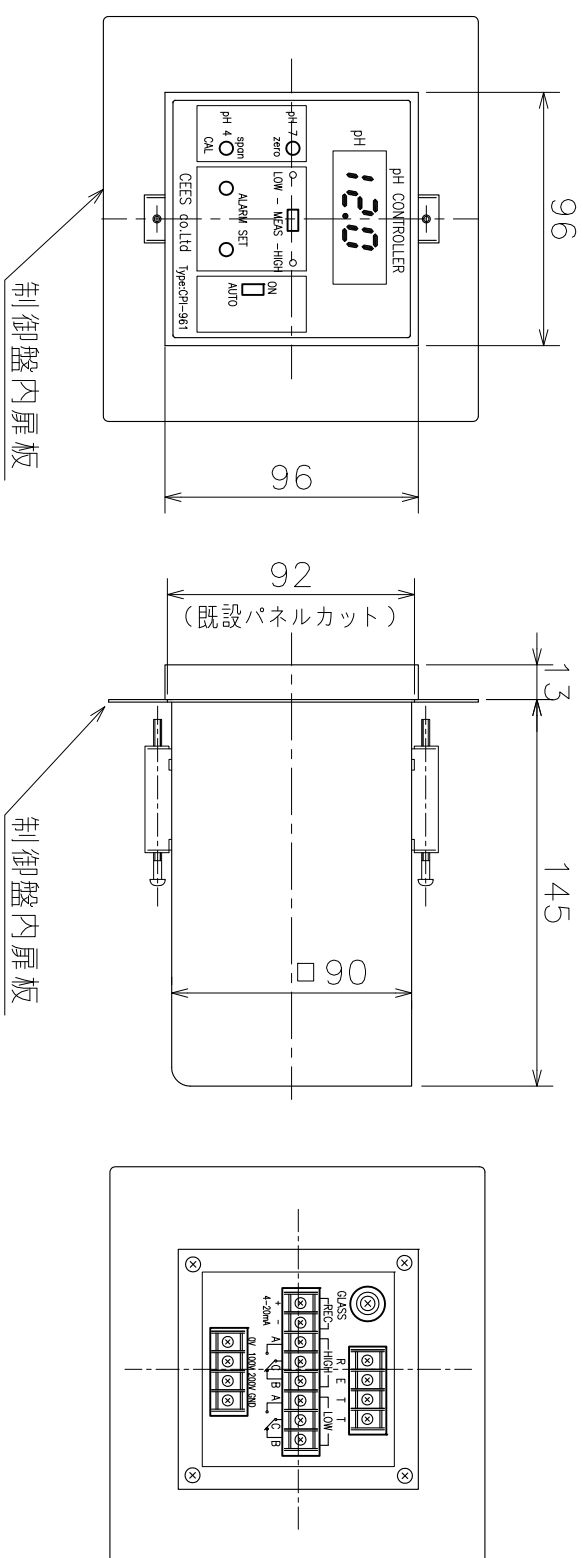
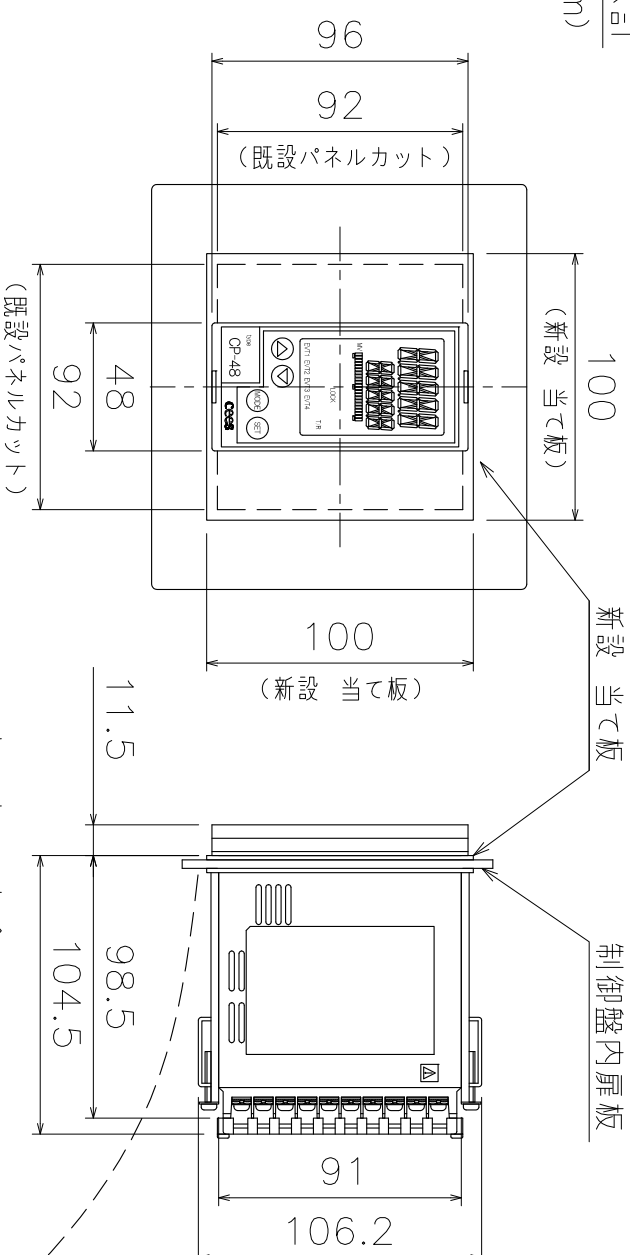


既設 pH指示計
(96mm×96mm)

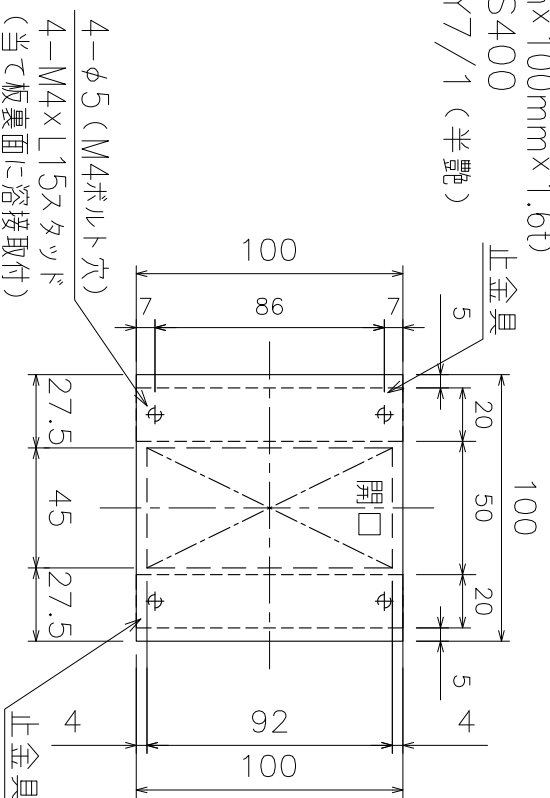


新設 pH指示計
(96mm×48mm)



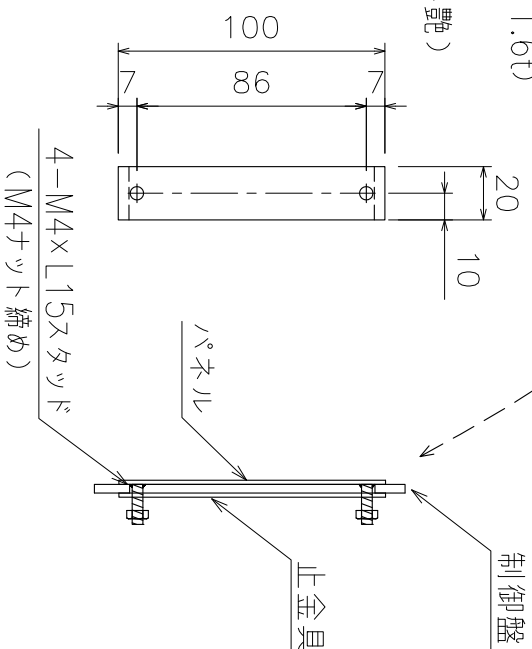
当て板 (パネル)

数量 : 1枚
(100mm×100mm×1.6t)
材質 : SS400
塗装 : 5Y7/1 (半艶)

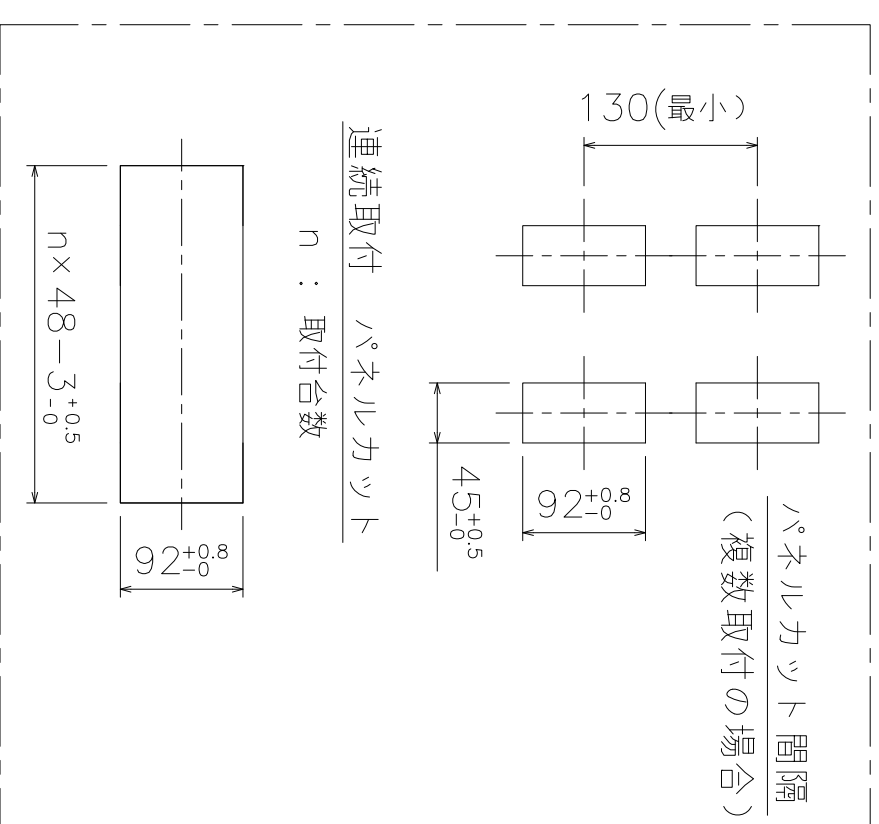
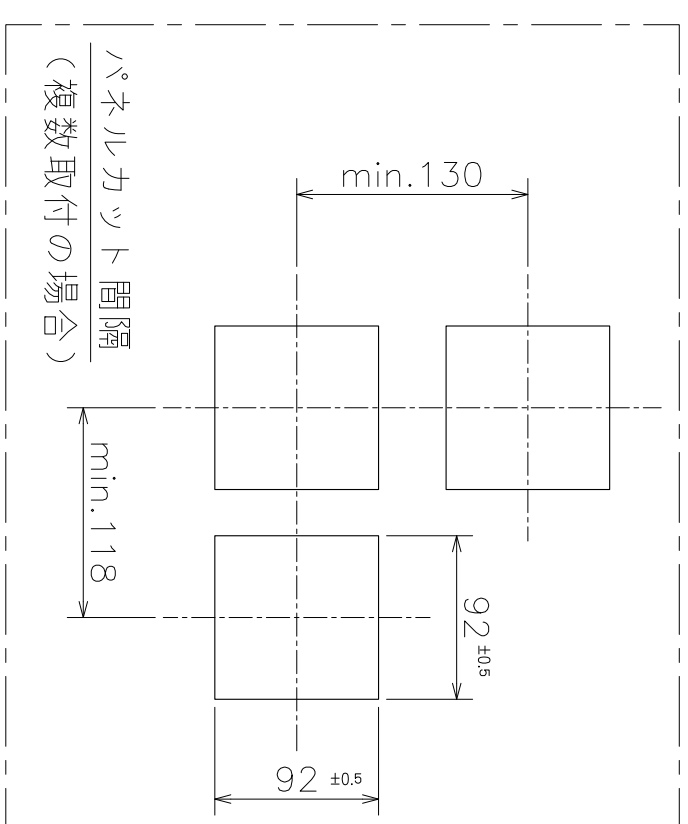


当て板 止金具

数量 : 2枚
(20mm×100mm×1.6t)
材質 : SS400
塗装 : 5Y7/1 (半艶)



※当て板取付方法※
1. 制御盤内扉板を挟み、パネルを止め金具にて固定する。
(穴開け加工不要)



制作 平成28年12月22日	図面名称 pH指示計 96×96→96×48 当て板 詳細図	承認 西村	検図 新田	作図 日高	尺度 FREE
変更内容 変更年月日					PK-001

