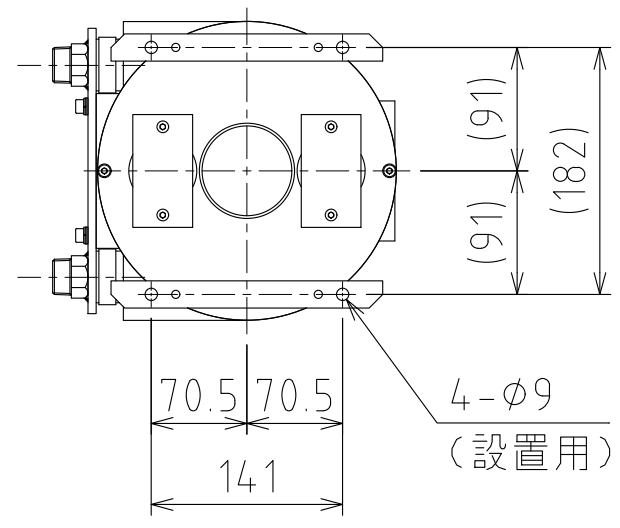
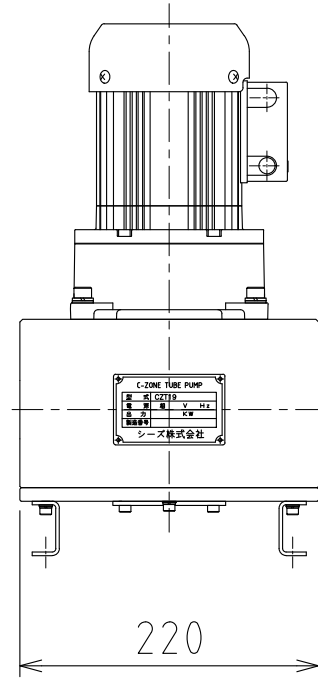
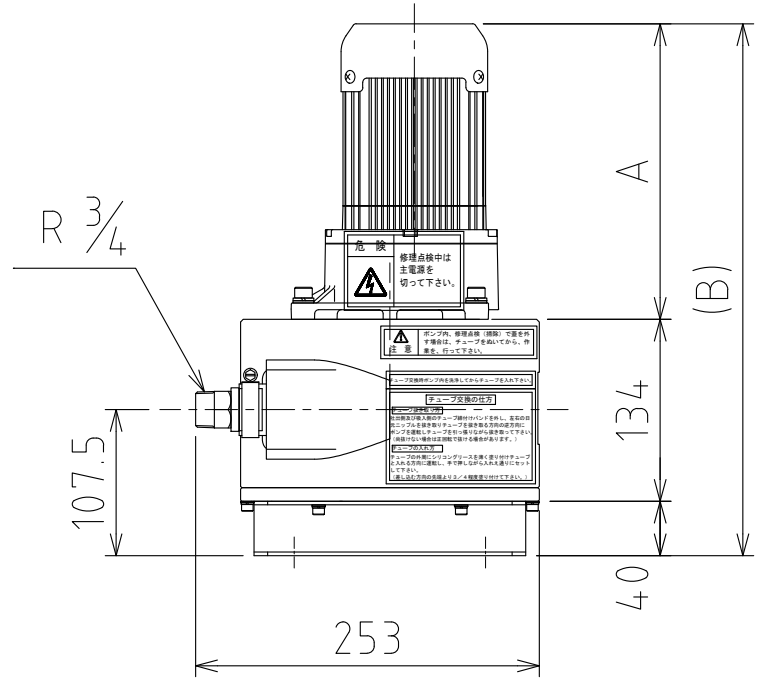
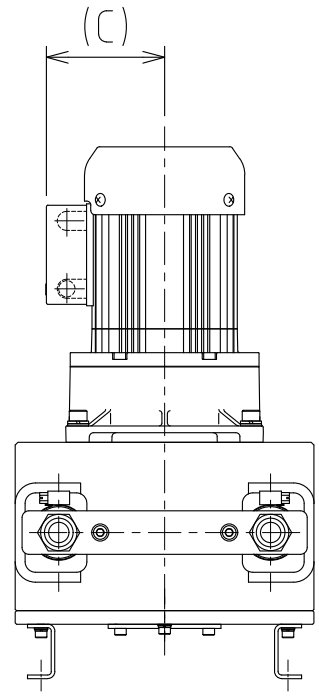
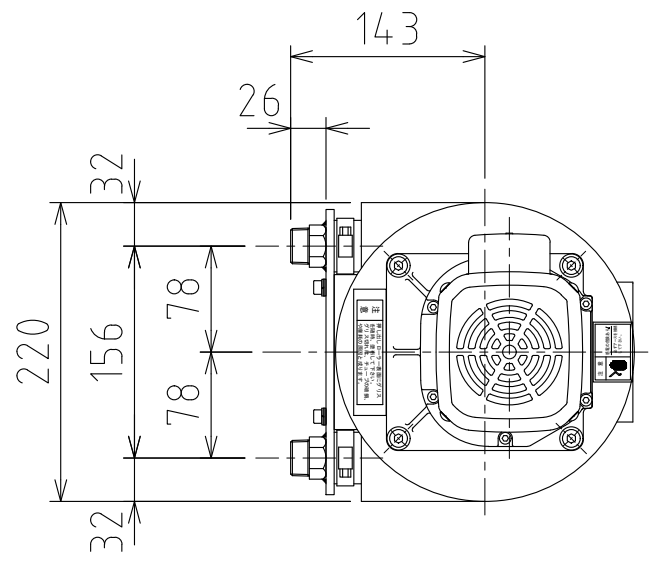


符号 MARKS	改訂理由 ALTERATION	日付 DATE	担当 DESIGNED BY	承認 APPROVED BY	符号 MARKS	改訂理由 ALTERATION	日付 DATE	担当 DESIGNED BY	承認 APPROVED BY
△	2~5の減速機仕様を変更	2016・4・7			△				
△					△				

複写禁止


仕様別寸法一覧表

該当機種	No.	減速機仕様名称	効率	判別記号	A寸法	B寸法	C寸法
	1	全閉外扇 屋外型	IE1	M	217.5	391.5	114
	2	安全増防爆 屋外型	IE1	T	268	442	170
	3	耐圧防爆 屋外型	IE1	T	439	613	198
	4	インバータ用 屋外型	IE1	M	232.5	406.5	114
	5	400V仕様 屋外型	IE1	M	217.5	391.5	114
	6	100V仕様 屋内型	IE1	M	274.5	448.5	87
	7						
	8						
	9						
	10						



形式	CZT19
吐出量	3.94 L/min
最高吐出圧力	0.9 MPa ( 9.0kgf/cm <sup>2</sup> )
ポンプ形式	スクイズ式 2点ローラー
変速方式	60Hz: ギャードモータ ( 1/50 ) 50Hz: ギャードモータ ( 1/40 )
Pチューブ径	φ19
電動機	0.2kW , 三相 , 200V , 4P, IE1
質量	約 22.0 kg *

\*減速機の仕様により変動します。

第三角法 THIRD ANGLE PROJECTION	尺 度 SCALE FREE	日付 DATE 2016・4・7	形式 TYPE <b>CZT19</b>
承認 APPROVED BY 西村	検 査 CHECKED BY 新田	担 当 DESIGNED BY 日高	製 図 DRAWN BY 日高
 Chemical Equipment & Environment Systems			図 名 TITLE チューブポンプ外観図
			図 番 DWG. NO. <b>CZT-M019V3-N</b>
			改訂 REV. <b>1</b>

F  
E  
D  
C  
B  
A

9 8 7 6 5 4 3 2 1 A3