

記事

1. 塗装色 日塗工: Y37-60D (SS部分は全て塗装すること)
2. 装置重量 約 650kg

バルブリスト

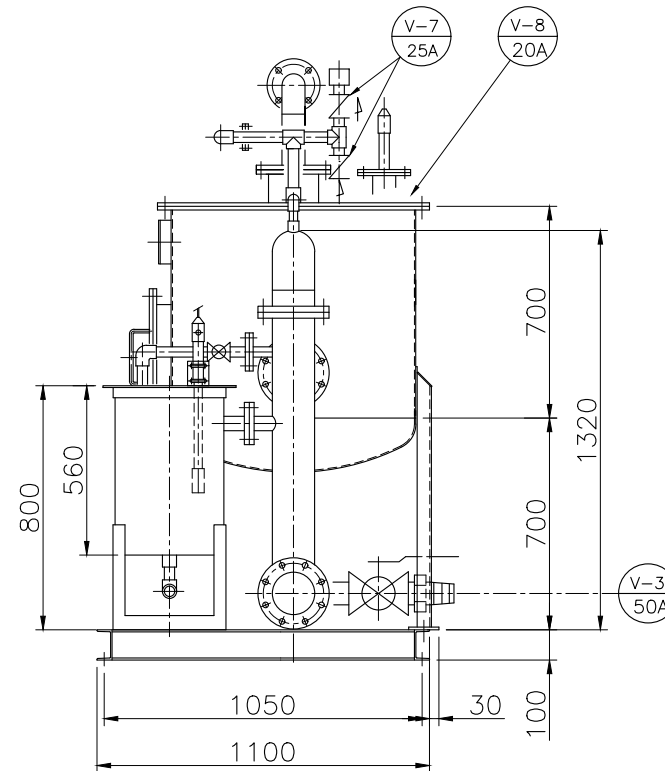
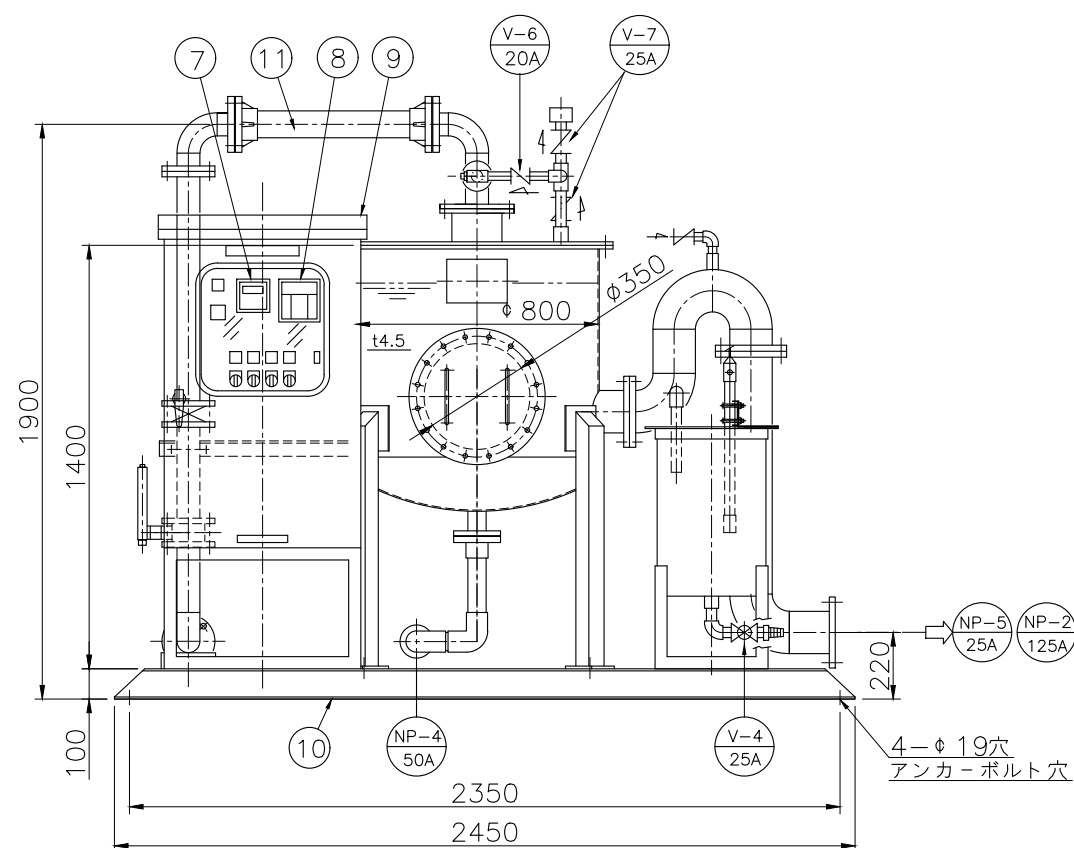
記号	名称	口径	材質	弁種類	数量
V-1	原水入口弁	65A	FC	ボール弁 フルボア型	1
V-2	様水弁	20A	BC	ボール弁 フルボア型	1
V-3	反応槽ドレン弁	50A	FC	ボール弁 フルボア型	1
V-4	記録槽ドレン弁	25A	BC	ボール弁 フルボア型	1
V-5	炭酸ガス入口弁	20A	BC	ニードル弁	2
V-6	炭酸ガス逆止弁	15A	BC	チャッキ弁 リフト型	3
V-7	炭酸ガス逆止弁	25A	BC	チャッキ弁 スイング型	2
V-8	サイホン防止弁	20A	BC	チャッキ弁 リフト型	1

装置仕様

記号	名称	材質	数量	備考
NP-1	原水入口	SS400	1	65A-JIS10KF
NP-2	処理水出口	SS400	1	125A-JIS10KF
NP-3	炭酸ガス入口	BC	1	20A-ホースニップル
NP-4	反応槽ドレン	FC	1	50A-ホースニップル
NP-5	記録槽ドレン	BC	1	25A-ホースニップル

記事

1. 改良の為、予告無く仕様変更をさせていただく場合があります。



品番	部品名称	材質	数量	備考
11	ラインミキサー	PVC	1	LM-65V
10	共通架台	SS400	1	
9	制御盤	SS400	1	屋外自立型
8	pH記録計	—	1	
7	pH指示計	—	1	
6	記録槽pH検出器	PP ガラス	1	8014 (CH-50)
5	反応槽pH検出器	PP ガラス	1	8014 (CH-100F)
4	炭酸ガス用電磁弁	BC	2	PKA-06-27 20A
3	流量計	FCD SUS	1	65A FLY-H型
2	記録槽	SS400	1	50L
1	反応槽	SS400	1	0.35m <sup>3</sup>

製作 令和2年12月23日	客先名	図面名称 排水炭酸ガス中和処理装置 PHG-20型 仕様図 (20m <sup>3</sup> )
5	4	3
2	1	変番
		承認
		検図
		作図
		変更年月日



尺度 1/25  
PHG-20-002