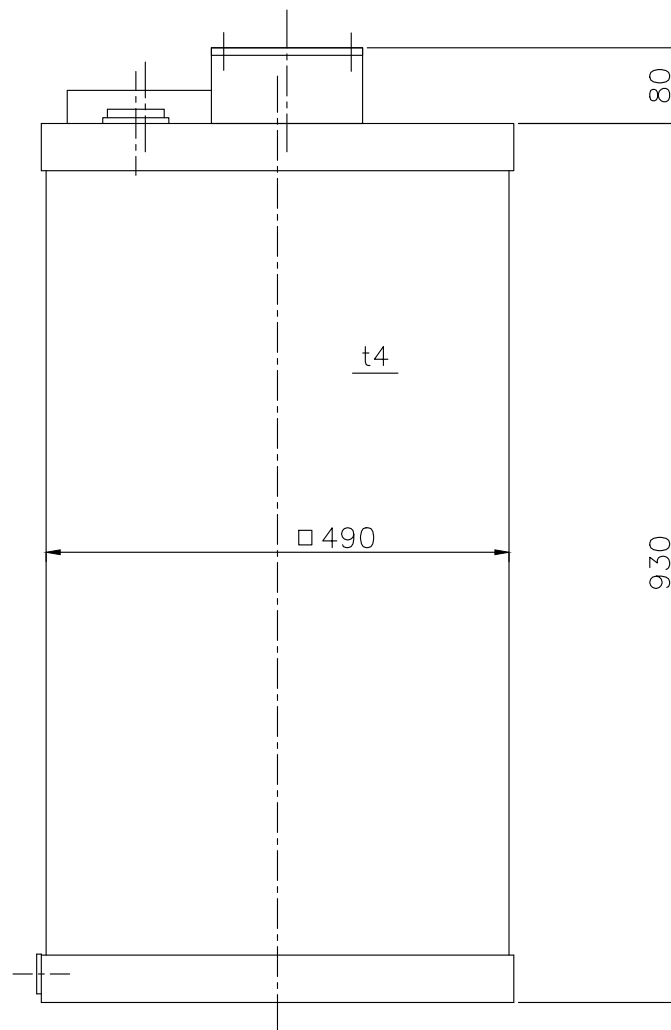
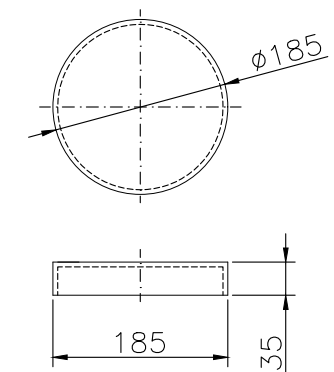


ハンドホール蓋詳細



特記

- 1) 適用ポンプは「CZD-30,50,100,250,500,1100」型とする。
- 2) タンク本体材質は、「PVC」とする。
- 3) 本タンクの比重限界は、「1.2」とする。
- 4) タンク据付は、平面上に設置すること。
- 5) 本タンクは、屋内仕様です。

標準仕様

制作 令和2年12月10日	客先名	図面名称 PVC 200Lタンク 外形図
変番	承認	検図
変更内容	作図	cees Chemical Equipment & Environment Systems
変更年月日	尺度 A3-1/8	図番 TKV-1-00004-0

5	4	3	2	1
---	---	---	---	---