

# ロータリー式卓上充填機

Filling machine

Type : **YDR-2**

## 《用途》

低粘度液から中粘度液の食品調味液の  
移送・充填

- シュークリーム
- クリーム
- ジャム
- 蜂蜜
- 羊羹
- 明太子のバラコ
- チャンジャー
- 餃子の具
- 細もずく
- 生海苔 など



# ロータリー式卓上充填機

少量多品種に対応した小型で充填精度の高い充填機

Type: **YDR-2**



### 商品の特徴

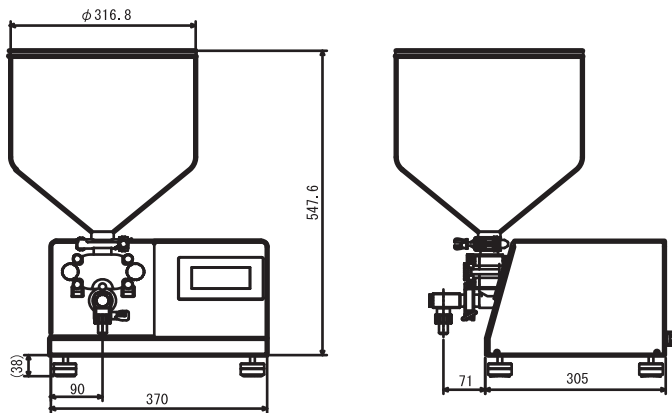
- 分解・洗浄・組立までが工具無しで簡単にできます  
接液部の洗浄は5分で完了  
また ローター等樹脂部品も煮沸殺菌が可能
- コンパクトな卓上充填機
- 5種類の記憶装置  
充填量・スピード・タクト時間を10種類記憶
- 三葉ロータリーで充填物を潰すことなく充填
- 外部スイッチで自動機との連動も可能
- シュークリーム等各種用途に応じたノズルをご用意
- 温調テーブルならアイスクリーム・羊羹も充填可能



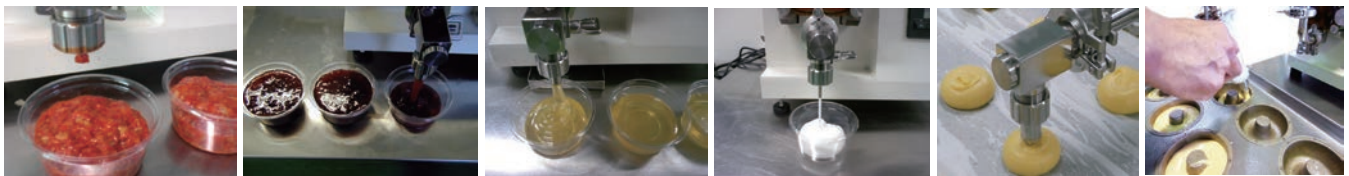
三葉ローター



接液部品分解



電源	AC100V
寸法	W370×D379×H551
ホッパー	19L(標準)
部品名	材質
ローター	PEEK
ポンプケース蓋	PEI
O-リング	ニトリルゴム
ロータリーシール	H-Eooper
無潤滑ベアリング	IG-3000
その他	SUS304



《充填物例》 シュークリーム、クリーム、ジャム、蜂蜜、羊羹、明太子のバラコ、チャンジャー、餃子の具、細もずく、生海苔、その他いろいろなものにお使い頂けます。

**cees** シーズ株式会社

〒550-0006  
大阪市西区江之子島1-6-2 奥内第8号ビル10階  
tel : 06-6167-8006 fax : 06-6167-8007

<https://www.cees.jp>  
info@cees.jp

