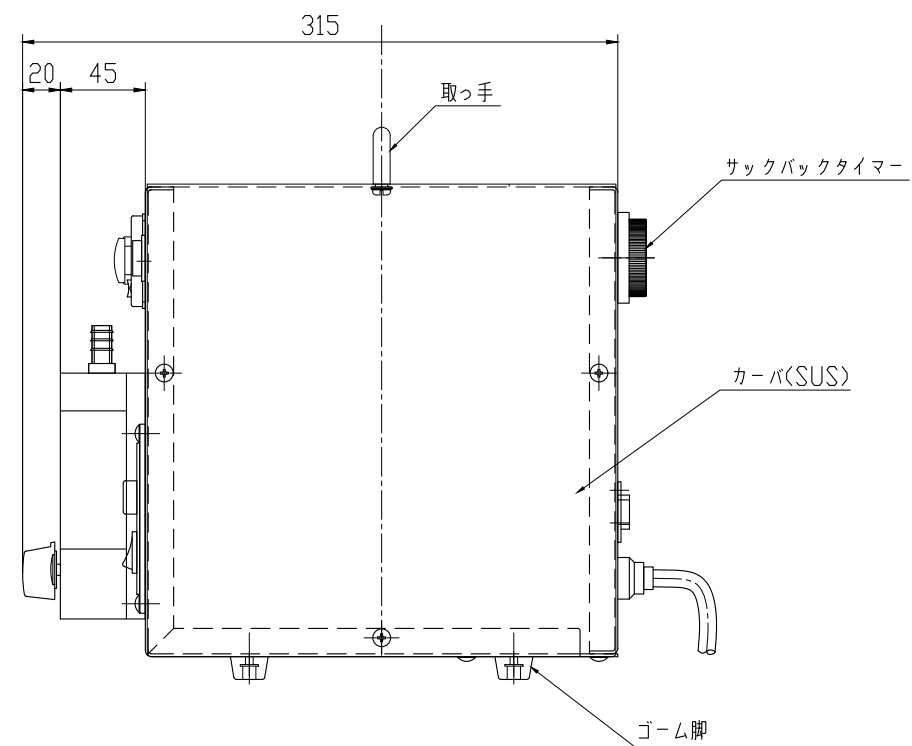
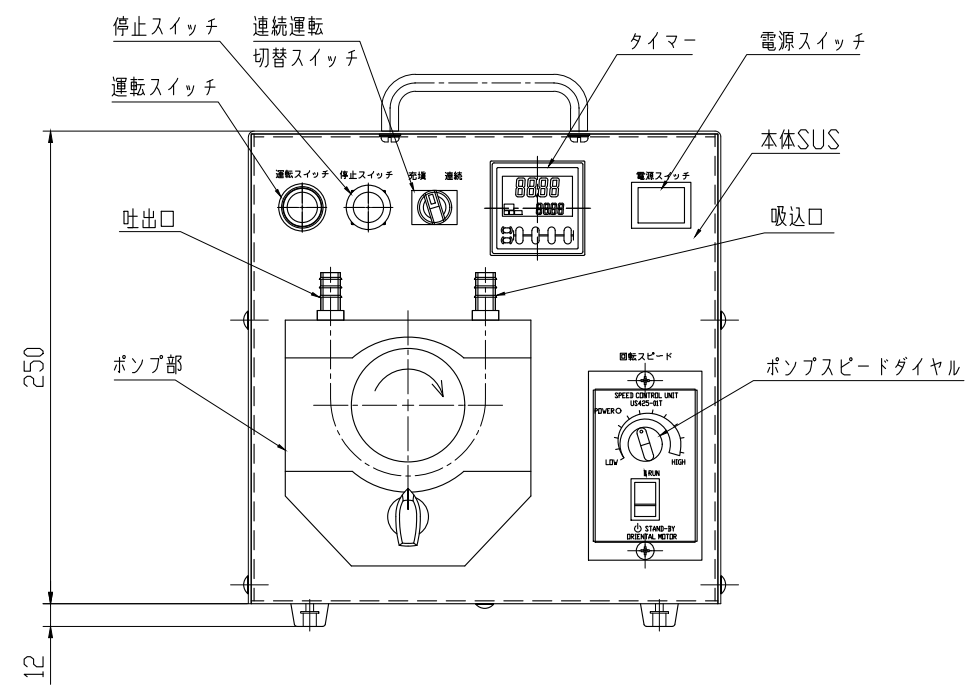



仕様	
チューブ内径	φ10×φ14mm
チューブ材料	高強度シリコン ファームドBPT ポアロン
最大流量	2.6L/min
モーター	25W
減速比	1/5
重量	7.3kg
電源	1φ 100V
主要材質	SUS304



製作	令和4年5月11日	客先名		図面名称	CTH-10 外形図		
1		変版		承認		検図	
2		変更内容	トラスねじに変更	作図			
3		変更年月日	令和4年10月27日				
4							
5							


 尺度 1/4  
 CTHA-10-001-02R1  
 Chemical Equipment & Environment Systems