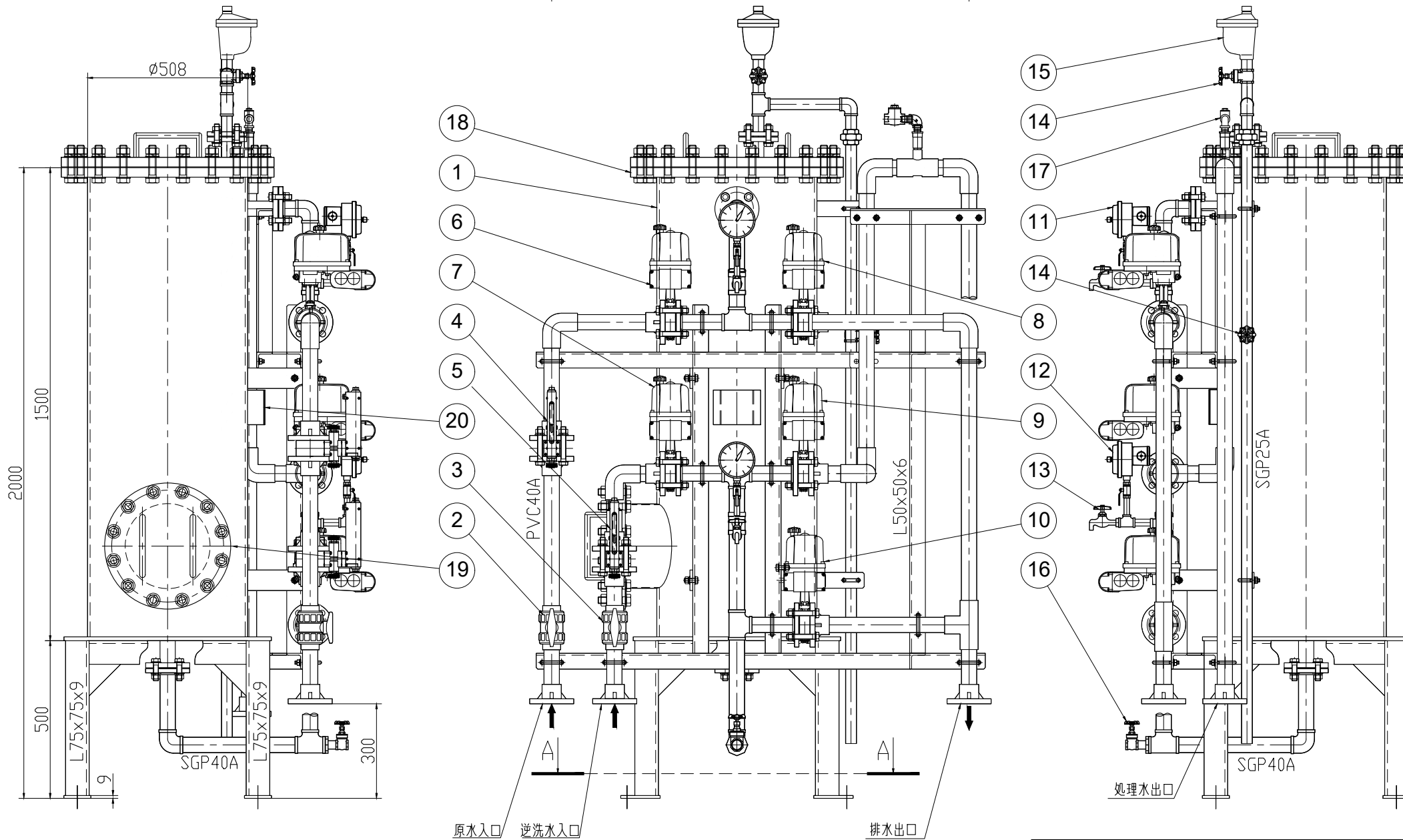
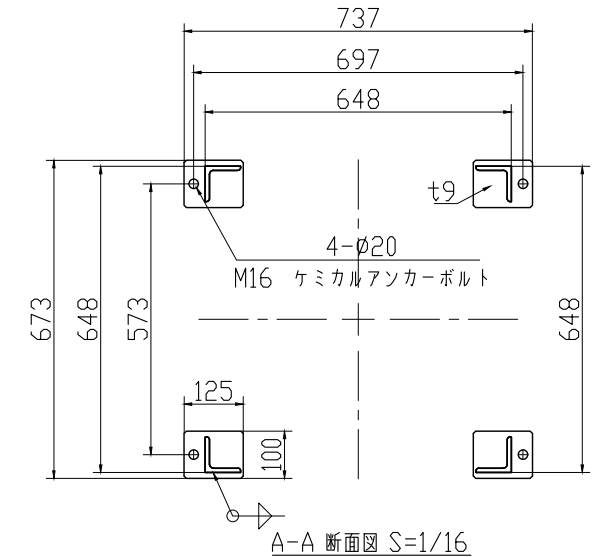
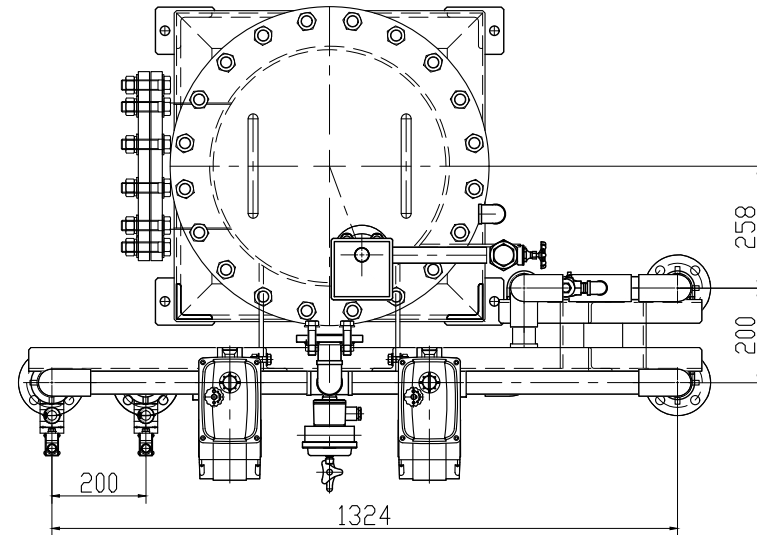


注記

1. 本図中指示無き接合部は全て連続溶接とする。
2. 本図中使用ボルト、ナット、座金類は全てSUS304
ナット類は全て焼きつき防止処理ナットを使用の事。



品番	部品名称	材質	数量	重量	備考
20	銘板	A1	1		
19	ろ材取出口	SS400	1	250A	
18	ろ材投入口	SS400	1	500A	
17	チャッキ弁	SUS304	1	15A 用	
16	ドレン弁	BC	1	25A 用	
15	自動排気弁	BC	1	25A 用	
14	空気抜き弁	BC	1	25A 用	
13	検水コック	BC	2	15A 用	
12	圧力計 (接点付)	C2700T	1	R3/8xφ100x0.6MPa	
11	圧力計 (接点付)	C2700T	1	R3/8xφ100x0.6MPa	
10	洗浄排水弁		1	40A バタフライ弁	
9	処理水出口弁		1	40A バタフライ弁	
8	逆洗排水弁		1	40A バタフライ弁	
7	逆洗水入口弁		1	40A バタフライ弁	
6	原水入口弁		1	40A バタフライ弁	
5	逆洗流量計	FCD450	1	RLY-H 40A	
4	原水流量計	FCD450	1	RLY-H 40A	
3	逆洗水流量調整弁	PVC	1	40A用	
2	原水入口流量調整弁	PVC	1	40A用	
1	ろ過機本体	SS400	1	φ508(500A)x1500L	

製作	令和3年6月15日	客先名		図面名称	CFA-500 急速ろ過装置外形図	
変版		承認	西村	検図	重清	作図
変更内容		変更年月日		cees		尺度
				Chemical Equipment & Environment Systems		1/16
						RA-500-001